



**Metálicos de Anillas**  
**Metal Disc**  
**Métalliques à Disques**



# MANUAL DEL USUARIO

## USER GUIDE

### MANUEL D'UTILISATEUR



**Despieces**  
Take apart  
Démontage



**Esquemas de conexionado**  
Connections schemes  
Schemas de connexions



**Mantenimiento**  
Maintenance  
L'entretien

**Metálicos de Anillas** | **Metal Disc** | **Métalliques à Disques**



[www.lama.es](http://www.lama.es)





- Agradecemos la compra de este producto y le informamos que ha superado todas las pruebas de control de calidad. En el desarrollo y fabricación de todos nuestros productos empleamos las mejores tecnologías existentes, junto con la dilatada experiencia de todo nuestro personal. Es muy importante seguir las indicaciones de este manual durante toda la vida del equipo para conseguir un correcto funcionamiento y para obtener los mejores resultados. Un buen mantenimiento, efectuado por personal cualificado, hará más rentable y agradable el uso de los sistemas de filtrado **LAMA**.

## GENERALIDADES

1. Explicación del funcionamiento y esquemas de conexiones.
  2. Este manual está realizado en tres idiomas: español, inglés y francés. Dentro de cada capítulo verá páginas en un solo idioma y otras en los tres, que generalmente son las dedicadas a mantenimiento del elemento filtrante, despieces y esquemas de conexiones.
  3. Si tiene dudas, contacte con su instalador.
- 

- We would like to thank you for purchasing this product and inform you that it has passed all quality control tests. To develop and manufacture all of our products, we use the best existing technologies, along with the extensive experience of all our personnel. It is very important to follow the instructions in this manual throughout the life of the equipment, to achieve correct operation and to get the best results. Proper maintenance, carried out by qualified personnel, will make the use of **LAMA** filter systems more profitable and pleasant.

## OVERVIEW

1. Explanation of the operation and wiring diagrams.
  2. This manual is written in three languages: Spanish, English and French. In each chapter you will find pages in a single language, and others in all three, which are generally pages containing details of filter element maintenance, exploded diagrams and connection diagrams.
  3. Please contact your installer if you have any doubts.
- 

Nous vous remercions pour l'achat de ce produit et vous informons que celui-ci a passé avec succès tous les essais de contrôle de qualité. Nos produits sont développés et fabriqués à l'aide des meilleures technologies existantes par un personnel fort d'une vaste expérience. Il est très important de suivre les indications de ce guide pendant toute la vie utile de l'équipement pour assurer un bon fonctionnement et obtenir les meilleurs résultats. Une bonne maintenance, effectuée par un personnel qualifié, permettra d'optimiser les systèmes de filtration **LAMA** et de rendre leur utilisation plus agréable.

## GENERALITES

1. Explication du fonctionnement et schémas de raccordement.
  2. Ce guide est réalisé en trois langues : espagnol, anglais et français. Dans chaque chapitre, vous verrez des pages dans une seule langue et d'autres dans les trois, qui sont consacrées à la maintenance de l'élément filtrant, aux découpes et aux schémas de raccordement.
  3. En cas de doutes, contactez votre installateur.
-



ES

## GARANTÍA DE PRODUCTOS

- Lama garantiza todos sus productos durante 1 año desde la fecha de facturación.
- El período de garantía contra perforación por corrosión es de 2 años.
- La garantía cubre la reposición por intercambio de la pieza defectuosa, tras su comprobación por nuestro personal.
- Verifique en las fichas técnicas de productos, las presiones máximas de trabajo y mínimas de retrolavado, según el modelo del que se trate, así como los caudales según las tablas específicas de cada producto y tipo de agua.
- Compruebe que el elemento filtrante utilizado dispone de una luz de paso inferior a las partículas suspendidas en el agua para una correcta filtración física.
- Lea el manual de usuario antes de su montaje y conexión.

### EXCLUSIONES DE LA GARANTÍA

- Será causa de anulación de garantía la rotura, extracción o manipulación de los números de serie o etiquetado del producto.
- Lama no se hará cargo de los daños producidos por accidentes, transporte inadecuado, siniestro, manipulación indebida o modificaciones al producto no autorizadas
- Los mantenimientos o entretencimientos periódicos de limpieza.
- Los desgastes producidos por fatiga de los materiales, por abrasión o por altas temperaturas.
- Tensiones eléctricas superiores o inferiores a las marcadas en el cuadro eléctrico.
- Humedades en el cuadro, solenoides y demás material eléctrico.
- Desgaste en los hidrociclones por abrasión de arenas y piedras.
- Presiones superiores o inferiores a las indicadas en las correspondientes tablas de cada producto.
- Calidades de aguas o ambientes ácidos, decantaciones, precipitaciones, aglutinaciones de bacterias o algas.
- Golpes de ariete, golpes de transporte y gastos de transporte.
- Malos montajes, inadecuados o en funcionamiento en depresión.
- Si las conducciones de drenaje están en presión tanto válvulas como solenoides.
- Calidades de agua o concentraciones de suciedad fuera de tablas.
- Daños a terceros, robos o vandalismo.

### RECLAMACIONES A LA GARANTÍA

- Este producto ha sido sometido a pruebas en fábrica y ha cumplido las normas de calidad. Si aun así tuviera o encontrara algún defecto, rogamos informar a su vendedor e indicarle los códigos de control de este documento o los que figuran sobre los mismos filtros.
- Para cualquier reclamación es obligatorio la presentación de este documento, los códigos de artículo y partida que aquí figuran o la factura de compra.



EN

## PRODUCT WARRANTY

- All Product are guaranteed for 1 year from invoice date.
- The warranty period against holes/punctures due to corrosion is 2 years.
- The warranty is limited to the replacement of the faulty parts after Lama personnel approval.
- Please check the products technical data, their maximum pressure ratings and minimum backwash ratings, by their model, and must be utilized as intended. Please also check the recommended flow for every product as well as the kind of water, each.
- The physical filtration of water shall be in particle diameters no greater than the filtration degree allowed by the filtering element used.
- You must read the user guide before connect and set up the product.

### WARRANTY EXCLUSIONS

- The breakage, removal or manipulation of the serial numbers or labelling of the product will be a cause for cancellation of the warranty.
- Lama will not be responsible for damage caused by accidents, improper transport, loss, improper handling or unauthorized modifications to the product.
- Lack of periodic cleanings outlined in the operating manual given with the product.
- Lack of maintenance resulting in wear (fatigue in the material or wear due to abrasion, installation vibrations, or high temperatures)
- Voltages higher or lower than those indicated in the programmer.
- Humidity in the programmer, solenoids, and other electrical material.
- Wear in the hydrocyclones due to sand and stone abrasion.
- Pressures that are higher or lower than those indicated in the product catalog tables for the ordered product.
- Poor quality water or acid environments, decantation, precipitation, and buildup of bacteria or algae.
- Water hammer damage due to operator error or an inadequate setup, transportation or handling damage and expenses.
- Poor or inadequate assembly, operating the filter in an enclosed area or sunken pit (enclosed or open).
- Valves and solenoids are excluded if drainpipes run under pressure.
- Water qualities or concentrations of impurities beyond the values given in the tables.
- Third-party damage, theft, or vandalism.

**WARRANTY CLAIMS**

• This product has been subject to factory testing and it has met all quality standards. However, if you do find a defect, please notify your dealer. To make any claim, you must present a warranty claim document, outlining the item and batch shown on the product nameplate, and where possible the purchase invoice.

**GARANTIE DES PRODUITS**



**FR**

- Tous les produits Lama sont garantis pendant 1 an à compter de la date de facture.
- La période de garantie pour perforation due à la corrosion est de 2 ans.
- La garantie couvre le remplacement de la pièce défectueuse, après vérification par notre personnel.
- Vérifiez sur les fiches techniques des produits, les pressions maximales de travail et les pressions minimales de contre-lavage selon le modèle en question, ainsi que leurs débits suivant les tableaux spécifiques à chaque produit et type d'eau.
- Assurez-vous que l'élément filtrant utilisé dispose d'une lumière de passage inférieure aux particules en suspension dans l'eau afin de garantir une filtration physique correcte.
- Lisez le manuel d'utilisation avant le montage et la connexion.

**EXCLUSIONS DE GARANTIE**

- La rupture, l'enlèvement ou la manipulation des numéros de série ou de l'étiquetage du produit entraînera l'annulation de la garantie.
- Lama ne sera pas responsable des dommages causés par accident, un transport incorrect, un sinistre, une manipulation inappropriée ou des modifications non autorisées du produit.
- La maintenance et l'entretien périodiques de nettoyage.
- L'usure produite par la fatigue des matériaux, l'abrasion ou les hautes températures.
- Les tensions électriques supérieures ou inférieures à celles indiquées sur le tableau électrique.
- L'humidité dans le tableau électrique, les solénoïdes ou autre matériel électrique.
- L'usure des hydrocyclones due à l'abrasion provoquée par le sable ou les pierres.
- Les pressions supérieures ou inférieures à celles qui sont indiquées dans les tableaux correspondant à chaque produit.
- La qualité de l'eau ou de l'environnement acide, les décantations, les précipitations, les agglomérations de bactéries ou d'algues.
- Les coups de bélier, les coups durant le transport et les frais de transport.
- Le montage mal effectué, inapproprié ou le fonctionnement sur un terrain en dépression.
- Si les tuyaux de drainage sont à pression, de même que les vannes et les solénoïdes.
- La qualité de l'eau ou les concentrations d'impuretés dépassent les limites indiquées dans les tableaux.
- Les dommages causés aux tiers, les vols ou le vandalisme.

**RÉCLAMATIONS DANS LE CADRE DE LA GARANTIE**

• Ce produit a été soumis à des essais en usine et est conforme aux normes de qualité. Néanmoins, dans le cas où vous trouveriez un défaut, nous vous prions de bien vouloir informer votre vendeur et de lui indiquer les codes de contrôle de ce document ou de ceux qui figurent sur les propres filtres. Pour toute réclamation, il est obligatoire de présenter ce document, le code de l'article et le numéro de série qui figurent ici ou sur la facture d'achat.

Artículo/Article: .....

Lote/Lot: .....

Fecha/Date: ..... 20.....

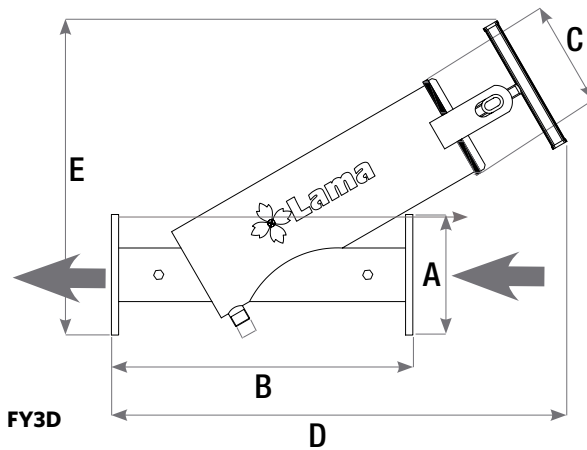
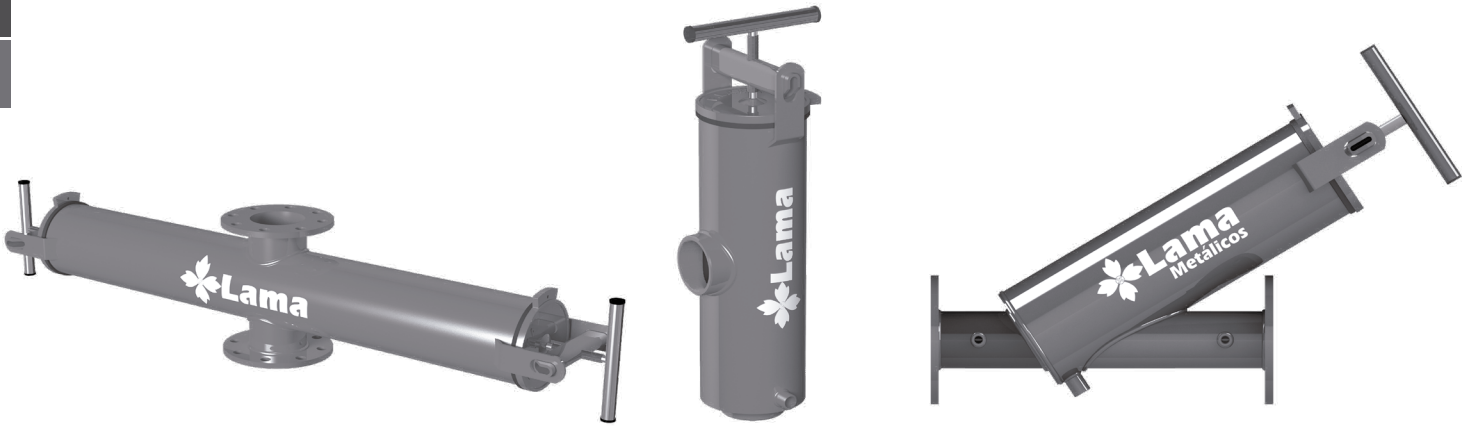
**Signature:**



# Filtros Metálicos de Anillas

Metal Discs Filters / Filtres Métalliques à Disques

ES  
EN  
FR



**3/4"**  
Rosca M  
Thread M  
Filetage M

Video mantenimiento  
Maintenance video  
Vidéo de maintenance



	FV2D	FV3D	FY2D	FY3D	FD4D
<b>A</b>	<b>2"</b> Rosca H Thread H Filetage H	<b>3"</b> Rosca H Thread H Filetage H	<b>2"</b> Rosca M Thread M Filetage M	<b>3"</b> Brida Flange Bride	<b>4"</b> Brida Flange Bride
<b>B (mm)</b>	319	275	450	500	290
<b>C (mm)</b>	165	165	165	165	165
<b>D (mm)</b>	230	230	605	750	1.480
<b>E (mm)</b>	540	666	520	520	290
<b>Peso Neto / Net Weight / Poids Net (Kg)</b>	12,5	15,5	13,5	21,5	38
<b>Peso Bruto / Gross Weight / Poids Brut (Kg)</b>	13	16	14	22	38
<b>Vol. Embalaje / Package Volume / Volume Emballage (m³)</b>	0,032	0,070	0,048	0,089	0,087
<b>Sup. Filtrado / Filtration Surface / Filtration Surface (m²)</b>	1.240	1.780	1.240	1.780	3.560

## Sistema

Filtración producida físicamente por retención de partículas en los canales originados por la superposición de un conjunto de anillas paralelas LAMA, montadas en una estructura-jaula de alta seguridad.

El cierre del cartucho de anillas está totalmente garantizado gracias a la concepción del apriete, totalmente axial.

El desmontaje del cartucho es cómodo y muy fácil sin necesidad de someterlo a grandes esfuerzos.

Sistemas idóneos para pequeños caudales.

## Instalación

De forma horizontal o vertical y dejando espacio para poder extraer el cartucho con facilidad. Verificar el sentido del flujo del agua.

Comprobar que no existen retrocesos de agua que puedan romper o dañar las anillas. Si fuera necesario, hay que colocar una válvula antirretorno y ventosas.

Es muy importante que el usuario verifique periódicamente el estado de desgaste de las anillas. Para ello debe desmontar el cartucho y sustituirlo antes del desgaste del paquete de anillas.

Si se desea ver la pérdida de carga, instale dos manómetros (no suministrados).

Verificar que no entren piedras o elementos punzantes que puedan romper las anillas.

Las presiones de trabajo de este equipo se han comprobado a 23°C en condiciones estándar. No se recomienda el uso del equipo en temperaturas extremas, en caso de duda consulte a su distribuidor.

## Limpieza

Lavado superficial del paquete de anillas con solo invertir el sentido del flujo de agua en el filtro.

Para la realización de lavados a fondo debe quitarse la tapa del filtro, sacar el cartucho de anillas, desenroscar la palometa que lo mantiene compactado, consiguiendo separar las anillas y proceder a la limpieza al incidir sobre ellas un chorro de agua limpia a presión.

## Aplicaciones

Indicados para el uso con cualquier tipo de agua, especialmente las que contengan arena fina en suspensión.

Ideales para colocar detrás de filtros de arena.

No recomendado para el uso con aguas que arrastren piedras, ya que pudieran chocar a presión sobre las anillas, pudiendo dañarlas.

Para usarlo con aguas que arrastren arena en exceso colocar un hidrociclón delante del filtro.

## System

Filtration takes place physically by the retention of particles in channels created by overlapping a set of parallel LAMA discs, installed in a highly secure cage structure.

The seal of the disc cartridge is completely guaranteed thanks to its fully axial tightening design.

The cartridge can be removed conveniently and very easily without it being necessary to subject it to great forces.

Perfect systems for low flow rates.

## Installation

Horizontally or vertically, leaving room for easy removal of the cartridge. The water flow direction should be checked.

Check that there are no water back flows that could break or tear the discs. If necessary, install a one-way valve and suction cups.

The user must periodically check the discs for wear. To do this, the cartridge must be removed and replaced before the discs threads wear out.

If the pressure drop needs to be displayed, install two pressure gauges (not supplied).

Verify that no stones or sharp elements can enter, as these could

damage the discs.

The working pressures of this equipment have been tested at 23°C in standard conditions. The use of the equipment in extreme temperatures is not recommended, please contact your dealer for further questions.

## Cleaning

The surface of the disc pack can be washed by simply reversing the water flow direction in the filter.

To thoroughly clean the filter, remove the filter cover, take out the disc cartridge, unscrew the clamp that compacts the discs together to separate them, and clean with a jet of clean pressurised water.

## Applications

Perfect for placing downstream of sand filters, as auxiliary filters.

Highly recommended for low flow installations.

Attention should be paid to water that carries stones, as they could impact against the discs under pressure and break it.

Install a hydrocyclone upstream of the filter if it is to be used with water that carries excessive amounts of sand.

# 1. Metálicos de Anillas / Metal Discs / Métalliques à Disques

FR

## Système

Filtration physique produite par la rétention des particules dans les canaux formés par la superposition d'un ensemble de disques parallèles LAMA installés dans une structure-cage très sûre.

La fermeture de la cartouche à disques est garantie grâce à la conception du serrage, totalement axial.

Le démontage de la cartouche est pratique et très facile, pouvant se faire sans effort.

Système idéal pour les faibles débits.

## Installation

Installation horizontale ou verticale, avec un espace pour extraire facilement la cartouche à disques. Vérifier le sens du débit de l'eau. Vérifier qu'il n'y a pas de retours d'eau pouvant casser ou arracher les disques. Si nécessaire, placer un clapet anti-retour et des ventouses.

Il est très important que l'utilisateur vérifie régulièrement l'état d'usure des disques. Pour cela, il doit démonter la cartouche et la remplacer en cas d'usure des fils des disques.

Placer deux manomètres (non fournis) pour pouvoir voir la perte de charge.

Vérifier que des pierres ou d'autres éléments coupants ne peuvent

pas pénétrer et casser les disques.

Les pressions de travail de ce produit ont été testées à 23°C, dans des conditions standard. L'utilisation du matériel à des températures extrêmes n'est pas recommandée. En cas de doute, veuillez consulter votre distributeur.

## Nettoyage

Lavage superficiel de l'ensemble de disques en inversant simplement le sens du débit de l'eau dans le filtre.

Pour procéder au nettoyage à fond, enlever le couvercle du filtre, retirer la cartouche à disques, desserrer la vis papillon qui la maintient compacte, séparer les disques et laver en appliquant un jet d'eau propre à pression.

## Applications

Parfaitement adapté pour placer derrière des filtres à sable, servant de filtres auxiliaires.

Recommandé dans les installations à faible débit.

Il est important de faire attention aux eaux entraînant des pierres, car elles pourraient se heurter fortement contre les disques abîmer et le casser.

Lorsque le système est utilisé avec des eaux entraînant du sable en excès, placer un hydrocyclone devant le filtre.

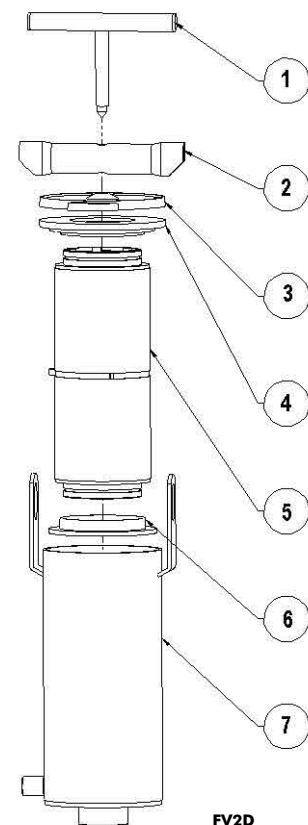
ES

EN

FR

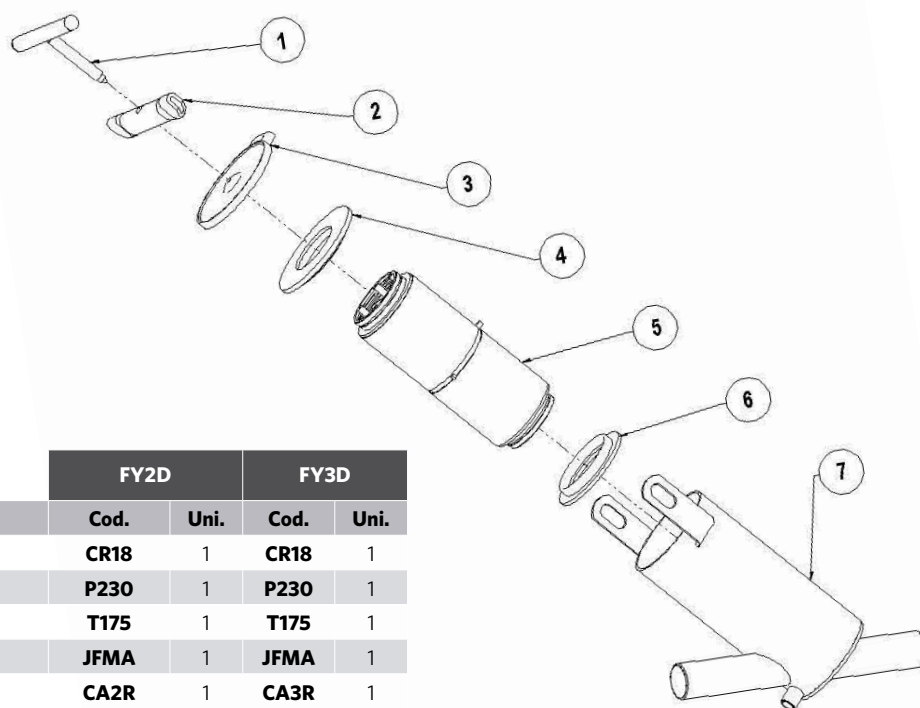
## Despiece / Spare parts / Pièces de rechanges

Nº	Descripción / Description	FV2D		FV3D	
		Cod.	Uni.	Cod.	Uni.
1	Cruceta / Secondcross piece	CR18	1	CR18	1
2	Palometa / First cross piece	P230	1	P230	1
3	Tapadera / Cover	T175	1	T175	1
4	Junta Superior / Cover joint	JFMA	1	JFMA	1
5	Cartucho / Cartridge	CA2R	1	CA3R	1
6	Junta Inferior / Inside joint	JFMB	1	JFMB	1
7	Cuerpo Filtro / Body	CL2V	1	CV3D	1



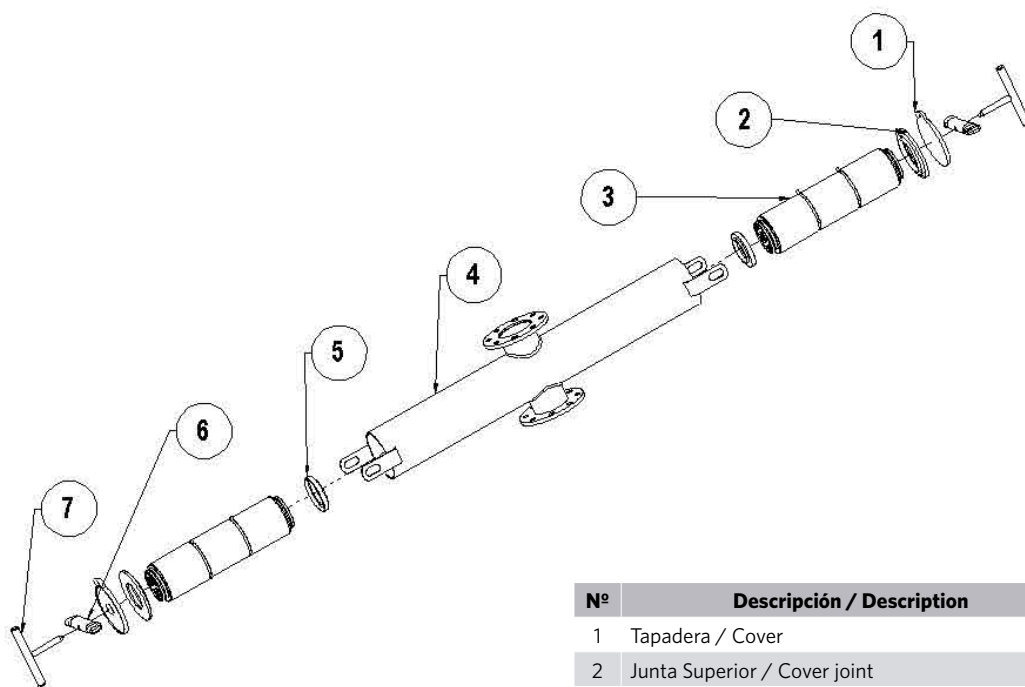


# 1. Metálicos de Anillas / Metal Discs / Métalliques à Disques



Nº	Descripción / Description	FY2D		FY3D	
		Cod.	Uni.	Cod.	Uni.
1	Cruceta / Secondcross piece	CR18	1	CR18	1
2	Palometa / First cross piece	P230	1	P230	1
3	Tapadera / Cover	T175	1	T175	1
4	Junta Superior / Cover joint	JFMA	1	JFMA	1
5	Cartucho / Cartridge	CA2R	1	CA3R	1
6	Junta Inferior / Inside joint	JFMB	1	JFMB	1
7	Cuerpo Filtro / Body	CMY2	1	CMY3	1

FY2D



FD4D

Nº	Descripción / Description	FD4D	
		Cod.	Uni.
1	Tapadera / Cover	T175	2
2	Junta Superior / Cover joint	JFMA	2
3	Cartucho / Cartridge	CA3R	2
4	Cuerpo Filtro / Body	CD4D	1
5	Junta interior / Inside joint	JFPD	2
6	Palometa / First cross piece	P230	2
7	Cruceta / Secondcross piece	CR18	2

## NORMAS DE FABRICACIÓN

---

Todos nuestros productos están sometidos a rigurosos controles de calidad durante los distintos procesos de fabricación, además de presentar total conformidad con la normativa vigente y en elaboración sobre equipos de filtrado, tanto a nivel internacional como a nivel europeo (ISO y CEN están en proceso de actualización de normas y elaboración de otras nuevas. **LAMA** interviene activamente como integrante del grupo de trabajo del comité técnico CTN318).

**LAMA** tiene implantado un sistema de gestión de la calidad certificado (ES13/14728) por SGS, que cumple las exigencias de la normativa europea UNE-EN-ISO 9001, para las actividades de diseño y fabricación de sistemas de filtrado.

## STANDARDS PRODUCTION

---

All of our products are subject to strict quality controls during the manufacturing process, apart from completely fulfilling current regulations as well as for the elaboration of filtering equipment, both at an international and a European level (ISO and CEN are currently being updated and others are being fulfilled. **LAMA** actively takes part as a member of the working group of the technical committee CTN318).

**LAMA** has a quality insurance system certified according to the norm ISO-9001 by SGS as designing and manufacturing filtering systems ES 13/14728.01.

## NORMES DE FABRICATION

---

Tous nos produits sont soumis à de rigoureux contrôles de qualité à chaque processus de fabrication, qui respectent la norme en vigueur et en élaboration sur des systèmes de filtration, aussi bien à niveau international comme européen (ISO et CEN sont en processus d'actualisation des normes et élaboration de nouvelles. **LAMA** intervient activement comme membre du groupe du comité technique CTN318).

**LAMA** dispose d'un Système d'Assurance de Qualité certifié selon la norme ISO-9001 par SGS dessin et fabrication de systèmes de filtration ES 13/14728.01

### FERNANDO LAMA, S.L.

Artesanía, 1.  
Polígono Industrial Guadalquivir  
41120 Gelves - SEVILLA-SPAIN



A handwritten signature in black ink, appearing to read 'Fernando Lama Rodríguez'.

Fernando Lama Rodríguez

Apreciado cliente / Dear client / Cher client:

**SU FILTRO NECESITA MANTENIMIENTO**

YOUR FILTER NEEDS MAINTENANCE

LE FILTRE A BESOIN D'ENTRETIEN

**FECHA / DATE:** \_\_\_\_\_ **Nº LAVADOS / WASHINGS:** \_\_\_\_\_

**INTERVENCIÓN / ACTUATION:** \_\_\_\_\_

**FECHA / DATE:** \_\_\_\_\_ **Nº LAVADOS / WASHINGS:** \_\_\_\_\_

**INTERVENCIÓN / ACTUATION:** \_\_\_\_\_

**FECHA / DATE:** \_\_\_\_\_ **Nº LAVADOS / WASHINGS:** \_\_\_\_\_

**INTERVENCIÓN / ACTUATION:** \_\_\_\_\_

**FECHA / DATE:** \_\_\_\_\_ **Nº LAVADOS / WASHINGS:** \_\_\_\_\_

**INTERVENCIÓN / ACTUATION:** \_\_\_\_\_

**FECHA / DATE:** \_\_\_\_\_ **Nº LAVADOS / WASHINGS:** \_\_\_\_\_

**INTERVENCIÓN / ACTUATION:** \_\_\_\_\_

**FECHA / DATE:** \_\_\_\_\_ **Nº LAVADOS / WASHINGS:** \_\_\_\_\_

**INTERVENCIÓN / ACTUATION:** \_\_\_\_\_

**FECHA / DATE:** \_\_\_\_\_ **Nº LAVADOS / WASHINGS:** \_\_\_\_\_

**INTERVENCIÓN / ACTUATION:** \_\_\_\_\_



Sello del distribuidor / Distribute Stamp / Signature du distributeur

**SPAIN**

Calle Artesanía 1-3-5, Polígono Industrial Guadalquivir, 41120 Gelves (Sevilla) Spain - Telf. (+34) 955 77 77 10 - Fax. (+34) 955 77 04 67 - lama@lama.es

**MAROC**

Lot. Banque Populaire, 73 Rue Arrahma N° 8 Porte Droite B - Tanger, Maroc  
maroc@lama.es

Portab.: 00212 (0) 6 61 42 36 05 - Telf.: 00212 (0) 5 39 31 32 12 - Fax: 00212 (0)  
5 39 31 32 11

**TUNISIE** - Bureau Commercial: tunisie@lama.es

**FRANCE** - Bureau Commercial: france@lama.es

**CHILE** - Oficina Comercial: chile@lama.es

**MÉXICO** - Oficina Comercial: mexico@lama.es

**PERÚ** - Oficina Comercial: peru@lama.es

**PORTUGAL** - Commercial Office: portugal@lama.es

**IRAN** - Commercial Office: iran@lama.es